

ООО “Спецкомплекс”

Измеритель влажности и температуры канальный
НТМ2А

Измеритель влажности канальный
НМ2А

Паспорт, техническое описание и руководство по
эксплуатации

Содержание

ВВЕДЕНИЕ	3
1. НАЗНАЧЕНИЕ	3
2. ОСНОВНЫЕ ТЕХНИЧЕСКИЕ ХАРАКТЕРИСТИКИ	3
3. КОМПЛЕКТНОСТЬ	4
4. УСТРОЙСТВО И РАБОТА	4
5. МАРКИРОВКА И ПЛОМБИРОВАНИЕ	4
6. МЕРЫ БЕЗОПАСНОСТИ	4
7. ПОДГОТОВКА ПРИБОРА К ЭКСПЛУАТАЦИИ	4
8. ВОЗМОЖНЫЕ НЕИСПРАВНОСТИ И МЕТОДЫ ИХ УСТРАНЕНИЯ	5
9. ТЕХНИЧЕСКОЕ ОБСЛУЖИВАНИЕ	5
10. РЕМОНТ	5
11. УПАКОВКА	5
12. ХРАНЕНИЕ	5
13. ТРАНСПОРТИРОВАНИЕ	6
14. ГАРАНТИИ ИЗГОТОВИТЕЛЯ	6
15. УТИЛИЗАЦИЯ	6
16. СВЕДЕНИЯ ОБ ОТГРУЗКЕ	7
17. УЧЕТ РЕМОНТНЫХ РАБОТ	7
18. СВЕДЕНИЯ О РЕКЛАМАЦИИ	8
Приложение 1. ГАБАРИТНЫЙ ЧЕРТЕЖ ПРИБОРА	8
Приложение 2. КЛЕММНИК ПРИБОРА	9
Приложение 3. РУКОВОДСТВО ПО ЭКСПЛУАТАЦИИ	9

ВВЕДЕНИЕ

Настоящие паспорт (П), техническое описание (ТО) и оформленное в виде отдельного приложения руководство по эксплуатации (РЭ) предназначены для персонала, осуществляющего установку наладку и эксплуатацию измерителя влажности и температуры канальный НТМ2А (далее по тексту - прибор). Документ позволяет ознакомиться с принципом работы прибора, порядком проверки технического состояния и включения в работу, основными правилами эксплуатации, технического обслуживания, ремонта, транспортирования и хранения.

В приборе НМ2А отсутствует чувствительный элемент датчика температуры, и соответствующие технические характеристики для него отсутствуют.

1. НАЗНАЧЕНИЕ

1.1. Прибор предназначен для измерения относительной влажности и температуры воздуха в канале воздуховода.

Подробнее - см. РЭ.

2. ОСНОВНЫЕ ТЕХНИЧЕСКИЕ ХАРАКТЕРИСТИКИ

2.1. Число аналоговых выходов:

2.1.1. Потенциальный, 0-10В, $R_n > 10k$	1
Градуировка, В/1%ОВ.....	0,1
Диапазон измерения, % ОВ (без конденсата).....	0-100
Точность в диапазоне 0...80%ОВ при 30°C, %.....	4
Точность в диапазоне 80...100%ОВ при +30°C, %.....	5
Точность в диапазоне 0...80%ОВ при +5...+50°C, %.....	5
Точность в диапазоне 80...100%ОВ при +5...+50°C, %.....	6
2.1.2. Пассивный, Pt-1000(385).....	1
Измерительный ток, мА, макс.....	2
2.2. Гальваническая развязка питание/выход	нет
2.3. Напряжение питания (перем. или пост., +10,-20%), В.....	24
2.4. Частота переменного тока (± 1), Гц.....	50
2.5. Потребляемая мощность, не более, Вт.....	0,25
2.6. Требования к проводам внешних подключений:	
- Сечение проводов подключений (не более), мм ²	1
- Сопротивление проводов линии связи для датчиков температуры типа Pt-1000, не более, Ом.....	1
- Для повышения помехоустойчивости прибора, сигнальные линии следует подводить экранированными проводами.	
2.7. Степень защищенности прибора от воздействия окружающей среды.....	IP30
2.8. Масса прибора без упаковки, не более, кг.....	0,2
2.9. Масса прибора в упаковке, не более, кг.....	0,3
2.10. Габаритные размеры прибора, мм.....	85x85x30
2.11. Длина стержня, мм.....	216
2.12. Габаритные размеры прибора в упаковке, мм.....	220x100x50
2.13. Прибор крепится на воздуховод.	
2.14. Условия эксплуатации:	
- температура, °С.....	+5...+50
- влажность, % (без выпадения конденсата).....	100
- атмосферное давление, кПа.....	100 \pm 10%
- примеси агрессивных паров, газов и аэрозолей в окружающем воздухе не допускаются.	
2.15. Прибор устойчив к воздействию вибраций (ускорение 4,9м/с ²) с частотой, Гц.....	1...35
2.16. Средняя наработка на отказ, не менее, ч.....	6000
2.17. Средний полный срок службы до списания, не менее, лет.....	10
2.18. Прибор может храниться в упаковке предприятия-изготовителя в соответствии с требованиями ГОСТ 15150-69 по условиям хранения не жестче.....	1
2.19. Прибор обеспечивает круглосуточную работу.	

3. КОМПЛЕКТНОСТЬ

В комплект входит:

Прибор, шт.....	1
Упаковка, шт.....	1
Паспорт и техническое описание, экз.....	1
Руководство по эксплуатации, экз.....	1

4. УСТРОЙСТВО И РАБОТА

4.1. Прибор является сложным электронным устройством, созданным по современным технологиям.

4.3. Прибор начинает работать сразу после подачи питания. (См. РЭ).

5. МАРКИРОВКА И ПЛОМБИРОВАНИЕ

5.1. Маркировка обозначений на лицевой панели прибора содержит:

- товарный знак предприятия-изготовителя;
- условное обозначение прибора (наименование и тип).

5.2. Маркировка обозначений на корпусе прибора содержит:

- наименование предприятия-изготовителя
- климатическое исполнение и категорию размещения по ГОСТ 15150;
- напряжение и частоту сети питания;
- потребляемую мощность;
- обозначение класса защиты по ГОСТ 12.2.007.0 и код IP по ГОСТ 14254;
- восьмизначный номер, в котором первые четыре цифры означают месяц и год изготовления, следующие - порядковый номер прибора по системе нумерации производителя;
- обозначение ТУ и знак соответствия по ДСТУ 2296 (для внутреннего рынка);
- надпись "Сделано в Украине" для приборов на экспорт.

5.3. Упаковка с прибором должна содержать:

- товарный знак и наименование предприятия-изготовителя;
- наименование прибора;
- восьмизначный номер прибора;
- обозначение ТУ и знак соответствия;
- подпись и штамп упаковщика.

6. МЕРЫ БЕЗОПАСНОСТИ

6.1. По требованиям электробезопасности прибор относится к классу защиты 3 по ГОСТ 12.2.007.0-75.

6.2. К работе по монтажу, установке, обслуживанию и эксплуатации приборов допускаются лица, имеющие квалификационную группу по ПТБ не ниже 2, изучившие настоящие П, ТО и РЭ и прошедшие инструктаж по технике безопасности при работе с электро и радиоизмерительными приборами.

6.3. При эксплуатации прибора должны соблюдаться следующие меры безопасности:

- обеспечение надежного крепления прибора;
- обеспечение надежного подключения проводов к клеммам прибора.

6.4. Категорически запрещается:

- производить соединения внешних цепей, не отключив все напряжения, подаваемые на прибор;
- в течение гарантийного срока эксплуатации вскрывать прибор, опломбированный клеймом предприятия-изготовителя;
- эксплуатировать прибор в условиях и режимах, отличающихся от указанных в настоящих П, ТО и РЭ.

7. ПОДГОТОВКА ПРИБОРА К ЭКСПЛУАТАЦИИ

7.1. Подготовку к эксплуатации, установку и настройку прибора имеет право проводить только наладочная организация, имеющая разрешение предприятия-изготовителя работать с данным типом приборов, или предприятие-изготовитель.

7.2. Перед установкой прибора на рабочее место необходимо осмотреть прибор на предмет механических повреждений корпуса и его креплений и убедиться в отсутствии механических повреждений клемм.

7.3. Установить прибор на рабочее место.

Прибор предназначен для крепления на плоскую поверхность воздуховода двумя саморезами.

Габаритные и присоединительные размеры прибора для установки указаны в Приложении 1.

7.4. Подключите к прибору внешние цепи согласно РЭ.

Нумерация клемм для подключения внешних цепей прибора приведена в Приложении 2.

Соблюдайте следующие правила при подключении внешних цепей:

- подключение внешних электрических соединений осуществляется к обесточенному прибору;
- цепи питания прибора подводить отдельными кабелями;
- для повышения помехоустойчивости и исключения опасности поражения электрическим током сигнальные и измерительные цепи необходимо прокладывать в заземленных экранах;
- измерительные цепи прокладывать “витой парой”;

7.5. Настройка прибора осуществляется согласно РЭ.

8. ВОЗМОЖНЫЕ НЕИСПРАВНОСТИ И МЕТОДЫ ИХ УСТРАНЕНИЯ

При обнаружении признаков неисправности прибора следует проверить наличие питающего напряжения, целостность внешних цепей и отсутствие коротких замыканий.

Убедиться в исправности оборудования, подключенного к прибору и наличии входных сигналов прибора.

Если вышеуказанные действия не привели к устранению неполадок, следует произвести проверку или ремонт прибора на предприятии-изготовителе.

9. ТЕХНИЧЕСКОЕ ОБСЛУЖИВАНИЕ

9.1. Техническое обслуживание прибора должно проводиться лицами, которые ознакомились с прилагаемой к прибору документацией. При проведении технического обслуживания необходимо соблюдать меры электробезопасности согласно установленным правилам.

9.2. В целях обеспечения правильной эксплуатации приборов обслуживающий персонал должен пройти производственное обучение на рабочем месте, ознакомление с назначением, техническими данными, устройством прибора, порядком подготовки и включения его в работу, а также с другими требованиями настоящих П, ТО и РЭ.

9.3. Техническое обслуживание (ТО) прибора включает в себя:

- проверку прибора на отсутствие механических повреждений корпуса, лицевой панели и креплений;
- проверку исправности клеммных зажимов;
- очистку загрязненных или запыленных участков.

9.4. ТО проводится:

- перед началом эксплуатации прибора;
- ежемесячно в процессе эксплуатации прибора при выключенном напряжении питания;
- при снятии прибора с эксплуатации и постановке на хранение, при этом проверяется комплектность прибора согласно раздела 3 настоящих П и ТО.

10. РЕМОНТ

Гарантийный и послегарантийный ремонт или замену прибора имеет право производить представитель организации, имеющей договор с предприятием-изготовителем или предприятие-изготовитель.

11. УПАКОВКА

Перед распаковкой необходимо выдержать прибор не менее 8 часов при температуре воздуха не ниже 15 0С и относительной влажности не более 70%.

При распаковывании следует принять меры по сохранению тары и комплектации на срок действия гарантии и для повторной постановки прибора на хранение.

12. ХРАНЕНИЕ

12.1. Прибор следует хранить в невскрытой упаковке предприятия-изготовителя на стеллажах с числом рядов приборов не более 5 в сухом отапливаемом и вентилируемом помещении, при отсутствии в атмосфере помещения агрессивных примесей.

12.2. При снятии прибора с эксплуатации и постановке его на хранение прибор должен быть полностью укомплектован в соответствии с комплектом поставки (см. п.3 и 6 настоящих П и ТО).

12.3. Условия хранения приборов в упаковке предприятия-изготовителя должны отвечать требованиям ГОСТ 15150-69, гр.5 (ОЖ 4).

12.4. Хранение прибора после вскрытия потребительской упаковки предприятия-изготовителя допускается при тех же условиях.

13. ТРАНСПОРТИРОВАНИЕ

13.1. Прибор в упаковке допускает транспортирование всеми видами крытых транспортных средств при условии защиты от прямого воздействия атмосферных осадков и брызг воды.

Стандартная транспортная упаковка обеспечивает транспортирование наземными видами транспорта в соответствии с правилами перевозки грузов, действующих на данном виде транспорта.

13.2. Условия транспортирования приборов в упаковке предприятия-изготовителя должны отвечать требованиям ГОСТ 15150-69, гр.5 (ОЖ 4).

13.3. Прибор, уложенный в транспортную тару, должен является стойким к механическому воздействию согласно ГОСТ 23216.

13.4. Прибор требует аккуратного обращения при транспортировании. Способ укладки тары с приборами должен исключать:

- возможное напользание тяжеловесного груза;
- свободное перемещение грузов по отсеку;
- возможные падения;
- возможные повреждения упаковки острыми выступами окружающих предметов.

13.5. При погрузке и выгрузке не допускается бросать прибор.

14. ГАРАНТИИ ИЗГОТОВИТЕЛЯ

14.1. Предприятие гарантирует исправную работу прибора при соблюдении потребителем условий эксплуатации, транспортирования и хранения, указанных настоящим документом.

14.2. Гарантийный срок эксплуатации прибора 12 месяцев со дня ввода его в эксплуатацию, но не более 24 месяцев со дня отгрузки.

14.3. Срок службы прибора составляет 5 лет при условии выполнения требований ТО и РЭ.

14.4. Гарантийный срок хранения прибора 12 месяцев со дня отгрузки. По истечении срока хранения прибор должен быть возвращен изготовителю для проверки работоспособности. В этом случае проверка прибора выполняется за дополнительную плату по договоренности с предприятием-изготовителем.

14.5. В случае нарушения пломб предприятия-изготовителя в течение гарантийного срока эксплуатации прибор не подлежит гарантийному ремонту.

14.6. На гарантийное обслуживание прибор принимается в своей потребительской упаковке.

15. УТИЛИЗАЦИЯ

Прибор не представляет опасности для жизни, здоровья людей и окружающей среды после окончания срока службы и выработки ресурса. Специальных мер по подготовке и отправке прибора на утилизацию не предусматривается.

.....
личная подпись

.....
Фамилия И.О.

.....
дата

МП

16. СВЕДЕНИЯ ОБ ОТГРУЗКЕ

Контроллер "НТМ2А"/"НМ2А"

.....
заводской номер

Упакован ООО "Спецкомплекс" согласно требованиям, предусмотренным в действующей технической документации

.....
должность

.....
личная подпись

.....
Фамилия И.О.

.....
Дата

17. УЧЕТ РЕМОНТНЫХ РАБОТ

Неисправность

Работа по ремонту

.....
должность

.....
личн. подпись

.....
Фамилия И.О.

.....
дата

Неисправность

Работы по ремонту

.....
должность

.....
личн. подпись

.....
Фамилия И.О.

.....
дата

Неисправность

Работы по ремонту

.....
должность

.....
личн. подпись

.....
Фамилия И.О.

.....
дата

Неисправность

Работы по ремонту

.....
должность

.....
личн. подпись

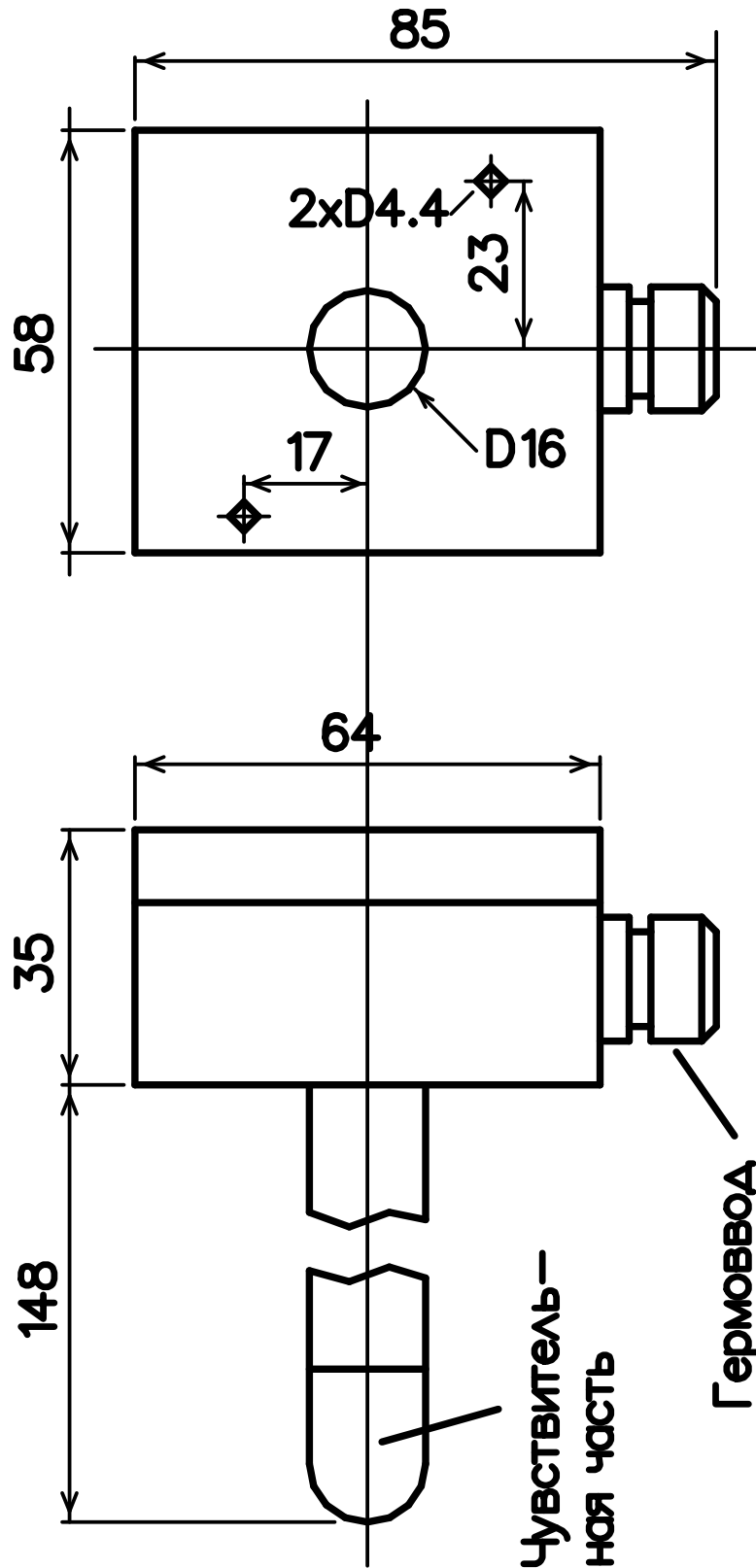
.....
Фамилия И.О.

.....
дата

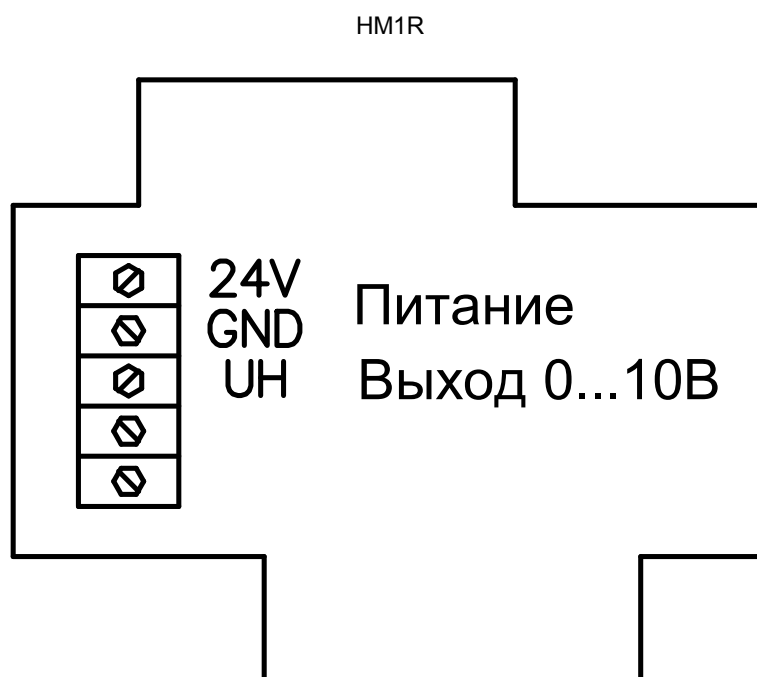
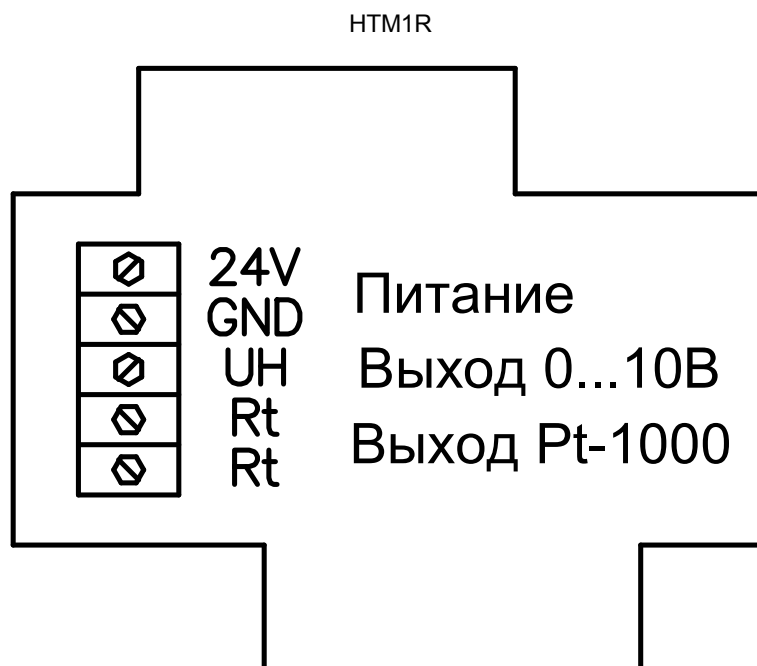
18. СВЕДЕНИЯ О РЕКЛАМАЦИИ

При отказе прибора в работе или при неисправности его в период гарантийных сроков или обнаружении некомплектности при первичной приемке потребитель должен выслать по адресу предприятия-изготовителя письменное извещение или вернуть прибор с его паспортом с указанием даты ввода в эксплуатацию.

ПРИЛОЖЕНИЕ 1. ГАБАРИТНЫЙ ЧЕРТЕЖ ПРИБОРА



ПРИЛОЖЕНИЕ 2. КЛЕММНИК ПРИБОРА



ПРИЛОЖЕНИЕ 3. РУКОВОДСТВО ПО ЭКСПЛУАТАЦИИ.

Прибор не требует специальных настроек и начинает работать сразу после подачи питания.

Прибор не имеет гальванической развязки. Если прибор и контроллер питаются от одного и того же трансформатора, то при подключении питания следует учесть, что "земли" обоих приборов должны подключаться к одному и тому же выводу обмотки трансформатора.